

R1

迷你读头

用户手册

Revision 1.10

声明:

本手册所描述之产品,可能因为不断完善升级而发生改变。需要了解最新产品功能变化,请与我们联系,以便获取最新版本。

虽然本产品已经采用工业级设计,并经过严格测试。我们对其可靠性充满信心。但我们不建议该设备用在以下场所

- 一、设备故障可能威胁人类生命安全的
- 二、设备故障可能严重破坏环境的
- 三、设备故障可能会产生重大损失的

若一定要在该类环境使用请联系我们做安全评估,并添加其他措施保证其可靠工作

Master@Gwiot.com

介绍:

本非接触卡读写器是基于自主软硬件技术开发的，同时支持 125Khz 的 EM 卡和 13.56M 的 Mifare 卡的门禁读卡器。本产品采用低功耗，环保器件设计制造。

本产品特色功能

- ◆ 狙击 Mifare 复制卡，完美解决复制卡安全问题
- ◆ 禁用 NFC 功能，防止手机模拟卡片
- ◆ 支持 Mifare, EM
- ◆ Mifare $\geq 3\text{cm}$, EM $\geq 3\text{cm}$
- ◆ 尺寸：直径 46MM 厚度：15MM
- ◆ 全环境设计，高温可到 65 度仍然正常工作
- ◆ 金属表面直接安装

产品性能

- 电源 DC5V-15VDC ($\pm 5\%$)
- 电流 静态 20 mA, 最大值小于 50mA
- 通讯 Wiegand26/34
- 支持协议 EM41xx 低频卡传输协议, ISO14443A/B、H Prox
- 状态提示 双色 LED 1 个蜂鸣器
- 操作温度 -30°C to $+65^{\circ}\text{C}$
- 保存温度 -40°C to $+65^{\circ}\text{C}$
- 湿度 0 ~ 95% (无结凝)

引线说明

名称	信号类别	颜色	说明
VCC	Power	红色	电源正极 DC 5V—12V
D0	OUT	绿色	WIEGAND 数据线/ TXD
D1	OUT	白色	WIEGAND 数据线/ RXD
GND	Power	黑色	电源, 信号地
FOR	OUT	蓝色	门铃输出

工作说明

同时支持 Mifare 卡, EM 卡、

本产品默认启动 Mifare 复制卡狙击功能, 防止使用复制 Mifare 卡, 复制卡在本读卡器上使用将被识别并处置

可选择禁止手机 NFC 模拟卡功能, 防止手机 NFC 复制 Mifare 卡.

读卡器上电后 2 秒内长按 10 秒, 蜂鸣器连续滴滴声, 代表切换格式成功。

(标准出货时 Wiegand26 和 34 切换)

Wiegand 接口输出介绍:

- 当有卡片感应到时, 卡片的序列号将通过 Data0 与 Data1 这两条数据线输出。
- Data0 与 Data1 在无数据输出的情况下, 都为高电平。
- 数据位 0 在 Data0 线上产生一个宽度为 400us 的低电平。
- 数据位 1 在 Data1 线上产生一个宽度为 400us 的低电平。
- 每一位数据的长度为 2400us
- 每张 Mifare 卡都有一串 4 个字节的序列号, 我们输出其中后面三个字节。
- 在前面加前 12 位偶校验位, 后面加后 12 位奇校验位, 共 26 位数据。
- 卡号为: 6B 3D 12 D6
- 输出数据为: 3D 12 D6

Weigand 26 编码:

0	00111101	00010010	11010110	1
偶校验	3D	12	D6	奇校验

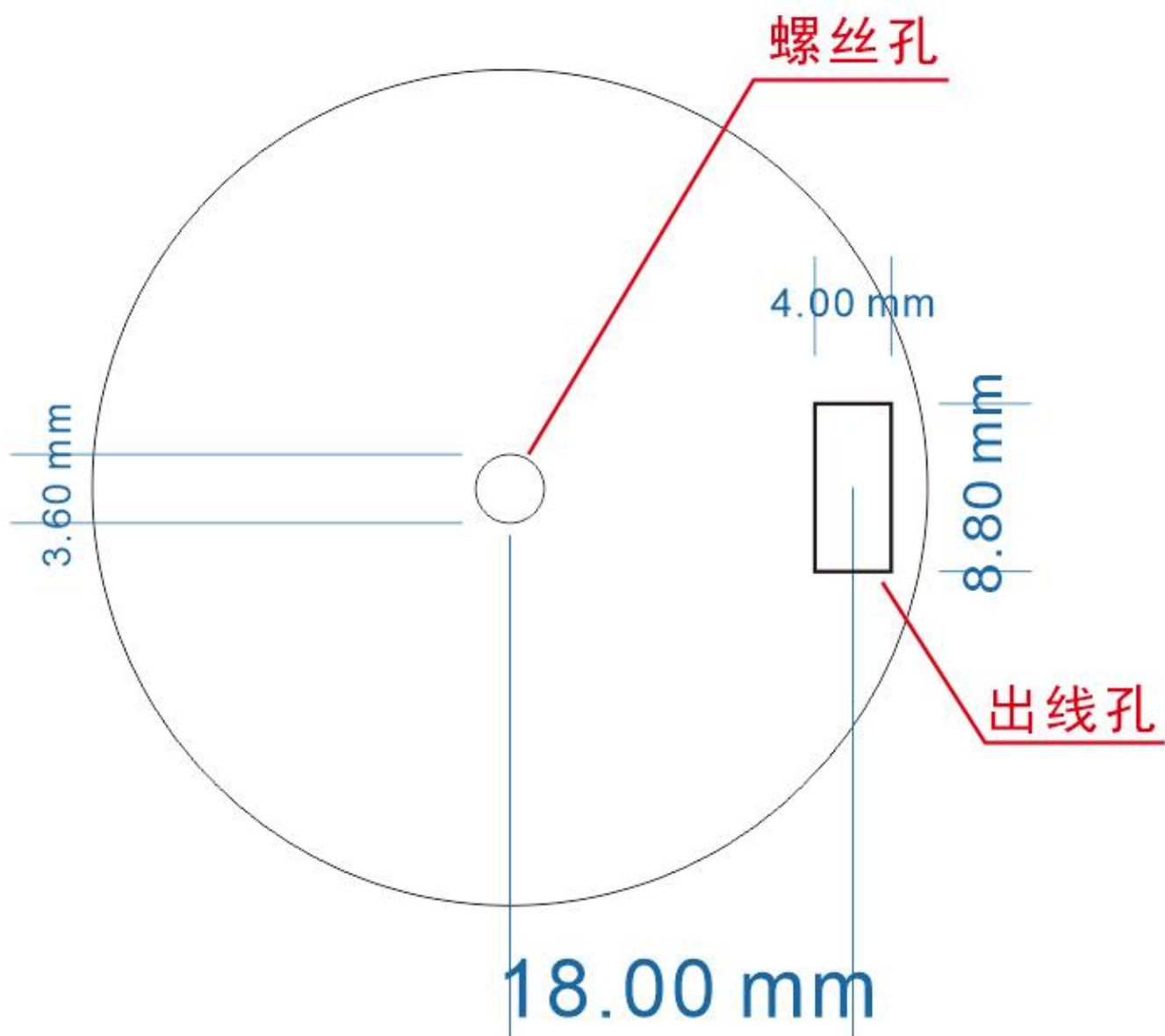
Weigand 34 编码:

0	01101011	00111101	00010010	11010110	0
偶校验	6B	3D	12	D6	奇校验

产品照片



安装尺寸图



使用中常见问题

- 金属环境使用

我们的产品描述的金属环境使用，仅仅只能在金属表面安装，将读卡器嵌入金属内部等复杂环境将不支持，金属环境会影响读卡距离，请测试后再做大批量采购。

● 读卡器与控制器连接距离问题

我们在工厂测试控制器为 微根，中控 等几家控制器，测试距离为一卷 100 米网线。测试标准为 100 次刷卡无数据丢失。 当出现传输距离近的情况请与你的控制器提供商沟通，可以适当加粗供电线径得到提升。

● 高温性能在哪些场合适用

人行闸机刷卡区域是封闭的环境，夏天在太阳下照射温度会超过 60 度。我们的耐高温读卡器可以正常工作。

● 防复制卡功能 能绝对安全吗？

普通 Mifare 卡被破解复制是非常严重的安全隐患，我们设备目前能识别市场上所有的复制卡，但可以肯定的是必将有更多的人为了利益来制造复制卡。 正邪之间的较量不可能一劳永逸，我将持续更新对复制卡的封杀。

服务与联系

深圳市长城物联科技有限公司

地址：深圳市龙华新区观湖街道樟坑径下围工业区景山大厦 A 座 4G, 4H.

电话：0755-28579196

技术支持 Master@gwiot.com