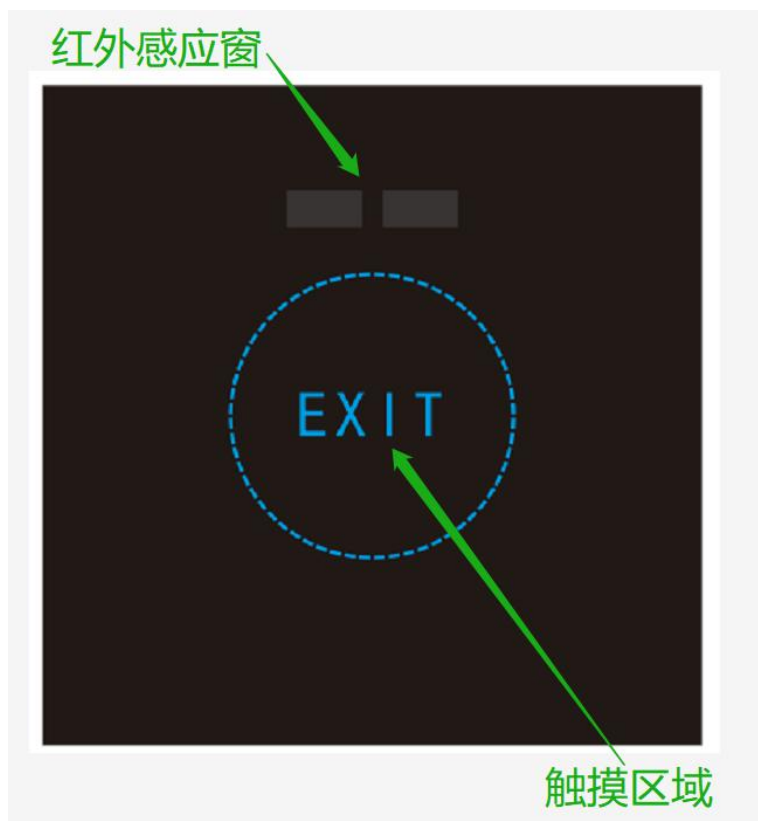


GW-TRD1 红外感应触摸门铃说明书



GW-TRD1 红外感应触摸门铃是本公司自主研发开发的产品之一。该产品具有红外感应和触摸等工作模式，红外感应采用编解码检测方式，不受环境影响，距离可调，触摸开关采用先进算法，自动检测环境变量，灵敏度高，稳定可靠，提示音采用和弦音效，清晰悦耳，具有多种输出接口，用途极其广泛。广泛应用于安保、工业、民用等众多领域。

一、产品特点

- 触摸开关，稳定可靠
- 红外感应，距离可调
- 和弦音效，清晰悦耳
- 玻璃面板，美观耐用
- 多种输出，灵活方便
- 标准尺寸，应用广泛

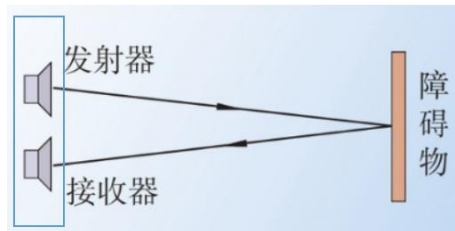
二、应用场景

- 门禁，安保，银行，工业，民用等

三、产品及功能描述

1、红外感应开关功能:

产品平时处于待机状态，亮蓝色指示灯；当有障碍物靠近产品时（距离约 15cm，可调），触发红外感应工作模式，响一声“叮当”和弦音，红灯亮，继电器吸合工作，直至障碍物离开，指示灯才返回蓝灯待机状态同时继电器关闭。本产品采用红外线编解码方式进行障碍物检测，能有效规避环境干扰影响，在室内和室外均能稳定工作不误触发。



2、人体触摸开关功能:

当用手指触摸面板图案区域时，产品检测到手指触摸，启动相应工作模式，此时响一声“叮当”和弦音，红灯亮，继电器吸合工作，如果手指触摸面板超过 3 秒或更长时间（可通过拨码设置），则启用 OC 输出，适合特殊场景应用（如银行 AB 门），直至手指离开面板，指示灯返回蓝灯待机状态同时继电器及 OC 输出全部关闭；



3、外部输入触发功能:

接线端子标有“INPUT”端子为外部输入端子，默认功能定义为灯控，即此端子为低电平时蜂鸣器长鸣，同时面板长亮红色指示灯，直至上述端子变回高电平。

四、拨码设置

拨码开关	功 能	出厂设置
S1	S1=ON: 触摸功能关, S1=OFF:触摸功能开	OFF
S2	S2=ON: 红外感应功能开, S2=OFF:红外感应功能关	OFF
S3	触摸长按后 OC 延时输出: S3=OFF:延时 3 秒, S3=ON:延时 6 秒 (此功能需 S4=OFF 才有效,参见 S4 设置)	OFF
S4	选择是否启用触摸按键设置的参数:	OFF

	<p>S4=ON, 自定义工作模式, 启用使用触摸按键设置好的参数 (参见下列“设置 OC 输出及外接端子功能”章节);</p> <p>S4=OFF, 通用工作模式, 通电后灯闪亮时可设置灯颜色, 此时 S3 设置有效同时 INPUT 输入时亮红灯+蜂鸣。</p>	
--	--	--

注: ON=低电平, OFF=高电平, 拨码开关拨动后需重新上电, 无拨码开关的产品无上述选项功能。

五、通用工作模式 (S4=OFF) 功能及设置

1、功能描述: 此模式适用于一般用途, 比如出门按钮, 门铃或应用于需要非接触式开关按钮的场合等, 此工作模式下可选择触摸开关和红外感应的任一种功能或其组合, 拨码开关 S3 为 OC 延迟输出的延时设置 (具体设置方法及内容见上表)。

2、使用方法: 在触摸按键模式下 (S1=OFF, S2=OFF), 触摸面板中心区域, 产品自带的继电器工作, 相应端子 (COM, NO) 闭合; 当长按超过 3 秒 (通过 S3 设置); 则 OC 端子输出, 直至手离开面板触摸区域上述输出端子才复原。

3、工作指示 LED 灯设置方法: 开机时 LED 背光灯会按上一次关机时的颜色闪亮, 如需改变 LED 显示颜色, 需在开机 LED 闪亮时进行触摸选取颜色, 触摸时颜色按“红蓝粉”次序循环变化, 选取好颜色后等待 3 秒 LED 不再闪亮时说明产品已进入正常工作模式, 且 LED 灯颜色设置存储成功。

4、此模式下的辅助输入端子 INPUT 功能固定为有信号输入时 LED 亮+蜂鸣器长响。

5、如需更改 OC 延迟输出时间, 则只需设置 S3 即可 (参考上表)

六、自定义工作模式(S4=ON)功能及设置

1、自定义模式常用于类似银行 AB 门应用场景, 特点是除了 OC 延迟输出时间可设置外, INPUT 输入功能也可自定义设置。

2、使用方法同“通用工作模式”, 此模式开机时不在闪亮, 工作指示灯颜色为固定颜色。

3、设置方法参考以下章节“设置 OC 输出及外接端子功能”

4、功能可根据客户需求进行定制。

七、设置 OC 输出及外接端子功能

在“自定义工作模式”下, 如需使用触摸按键进行 OC 延时及外部输入功能设置, 设置方法及步骤如下:

1、上电后 2 秒内快速点击 3 次以上触摸键直至灯亮紫色 (红蓝同时亮), 即进入设置模式:

2、在设置模式下, 如在三秒内不接触摸开关, 则 OC 输出延时开的时间为 0 秒 (即继电器和 OC 门同时动作)

3、如按一下, 则 OC 输出延时开时间设置为 3 秒

4、如按二下, 则 OC 输出延时开时间设置为 6 秒

5、如按三下, 则 OC 输出延时开时间设置为 9 秒

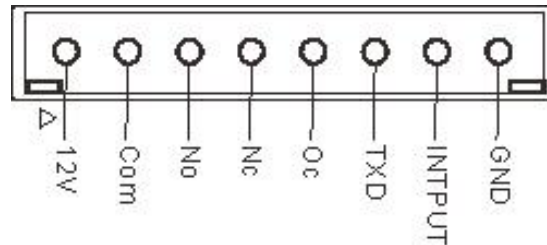
6、如按四下, 设置当 INPUT 有输入时 (低电平有效) 仅响蜂鸣器, 灯不变色。

- 7、如按五下，设置当 INTPUT 有输入时（低电平有效）仅灯变红色，蜂鸣器不响。
- 8、如按六下，设置当 INTPUT 有输入时（低电平有效）蜂鸣器响同时灯变红色。
- 9、完成上述操作后等待约 3 秒，待灯变回紫色同时蜂鸣器响一声即表示设置好且存储成功。
重新上电，进入正常工作模式。

备注：上述参数出厂默认 OC 延时时间为 3 秒，INTPUT 输入时蜂鸣器响且灯变红色，如需同时设置 OC 延时+INTPUT 模式，则需重复二次上述设置过程（上述 1~9 步骤）。

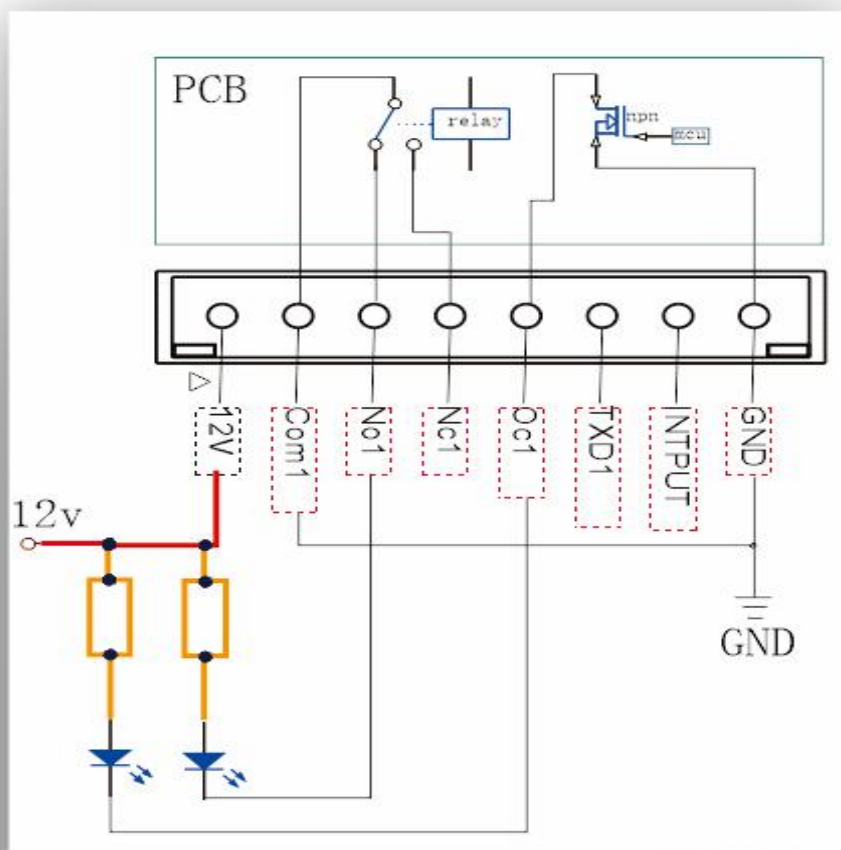
八、接线方式

1、接线端子定义



引脚	1	2	3	4	5	6	7	8
名称	12v	COM	NO	NC	OC	TXD	INTPUT	GND
功能	电源+	继电器公共端	继电器常开触点	继电器常闭触点	集电极开路输出 (OC)	备用	外部信号输入	电源地

2、参考接线图：



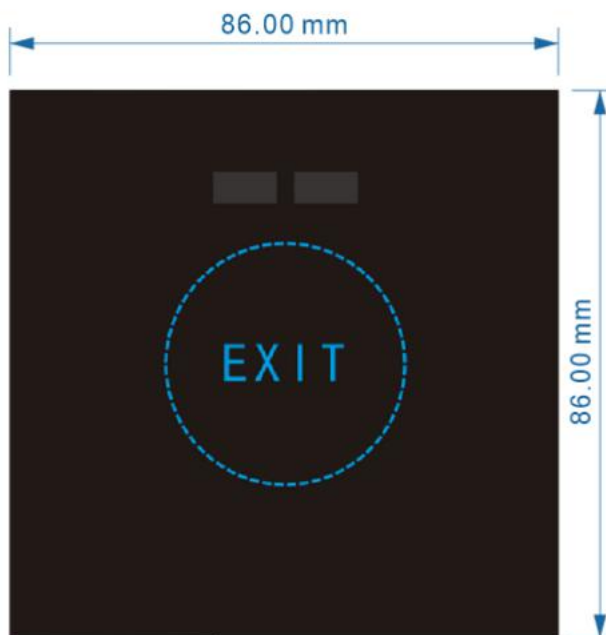
备注：OC 输出是通用的集电极开路输出，如需输出高电平需如上图接上拉电阻。

九、技术参数

GW-TRD1 技术参数	
技术参数	说 明
工作电压	DC12V
工作电流	<50ma
红外感应距离	0~30cm 可调 (出厂为 15CM)
触摸反应时间	30ms
红外反应时间	40ms
输入接口	1 路触发输入，低电平有效
输出接口	1 路继电器，一路 OC 输出
输出带载能力	继电器：0.15A (24V) ，OC 输出：0.2A (5V)
功耗	≤5W
外形尺寸	86mm×86mm×10mm
净重	50g

工作温度	-20℃~+60℃
储存温度	-40℃~+85℃
工作状态提示	上电后和弦蜂鸣器响一声, 红蓝双色灯先亮红色 0.5 秒后再长亮蓝色

十、外形尺寸



尺寸：86*86*10

八、联系方式与条款

深圳市长城物联科技有限公司

地址：深圳市龙华新区观湖街道樟坑径下围工业区景山大厦 A 座 4G, 4H.

电话：0755-28579196

技术支持 RD@gwiot.com

声明：

本公司有权对产品的固件不断升级更新，以尽可能的优化本产品，并且不会对使用本产品的客户做出进一步说明，一切以最新的说明书为准。